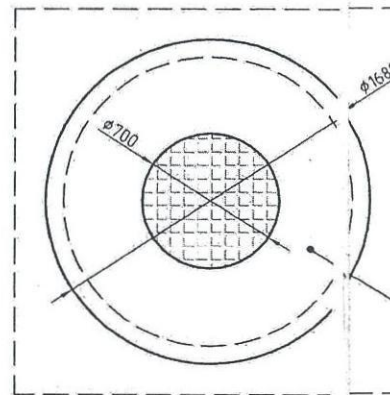
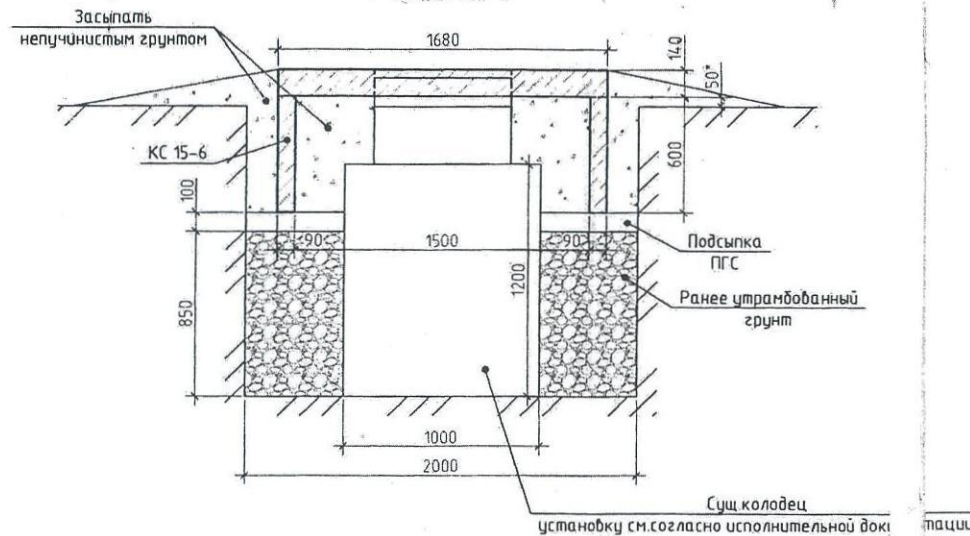


вид сверху



ПП 15 с люком лаза $\phi 700$ мм
Люк лаза чугунный или полимерный (по согласованию с изготовителем плиты)

Схема 1



Производство работ:

1. Выполнить выемку грунта по контуру траншеи шириной 500 мм. $V_{\text{вын}} = 2.4 \text{ м}^3$
2. Выполнить утрамбовку грунта ПГС, толщиной 100 мм. $S_{\text{пр}} = 4 \text{ м}^2$, $V_{\text{ПГС}} = 0.4 \text{ м}^3$.
3. Установить бетонную форму. Сверху уложить плиту. Шов замонолитить.
4. Предусмотреть обмазочную гидроизоляцию битумом за два раза бетонных поверхностей, соприкасающиеся с грунтом. $S_{\text{пов}} = 12.3 \text{ м}^2$.
5. Пазухи засыпать и утрамбовать непучинистым грунтом. $V_{\text{зас}} = 3.4 \text{ м}^3$

Обойму люка установить по месту, при необходимости зазоры заделать бетонным раствором марки М150. Возможна комплектация завода-изготовителя.
Глубину установки бетонного кольца производить по месту

Handwritten signature in blue ink.